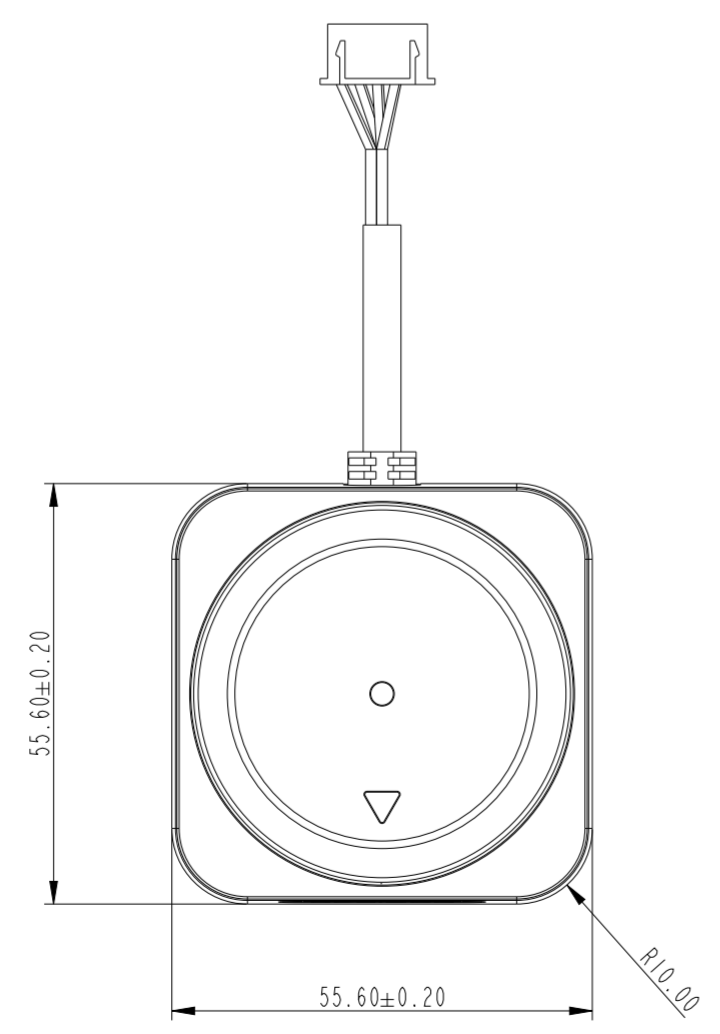
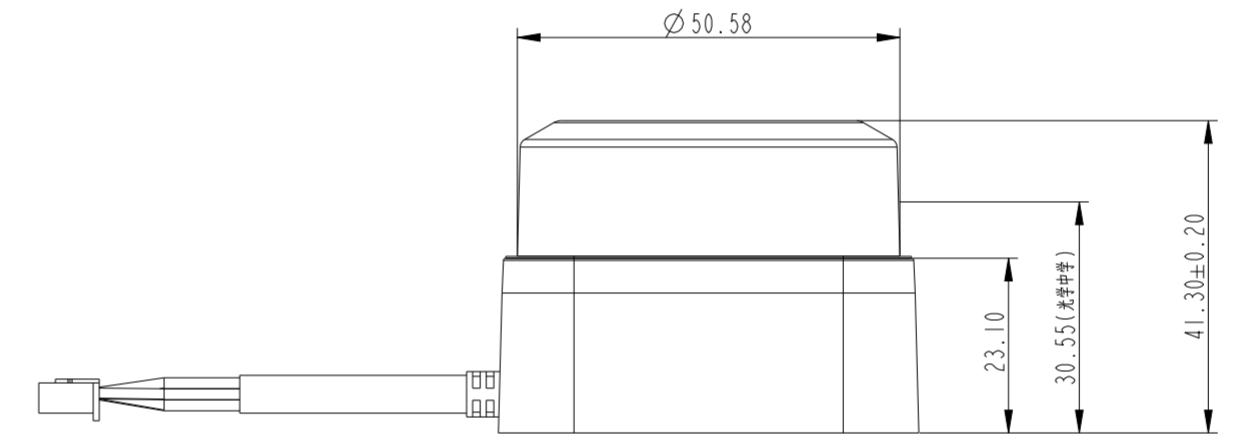
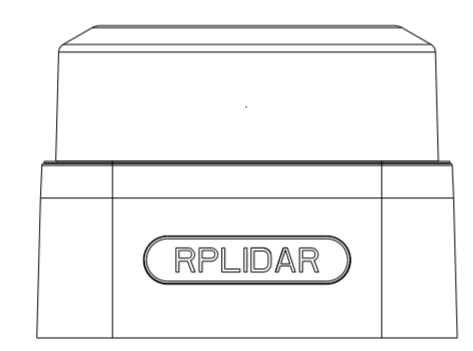
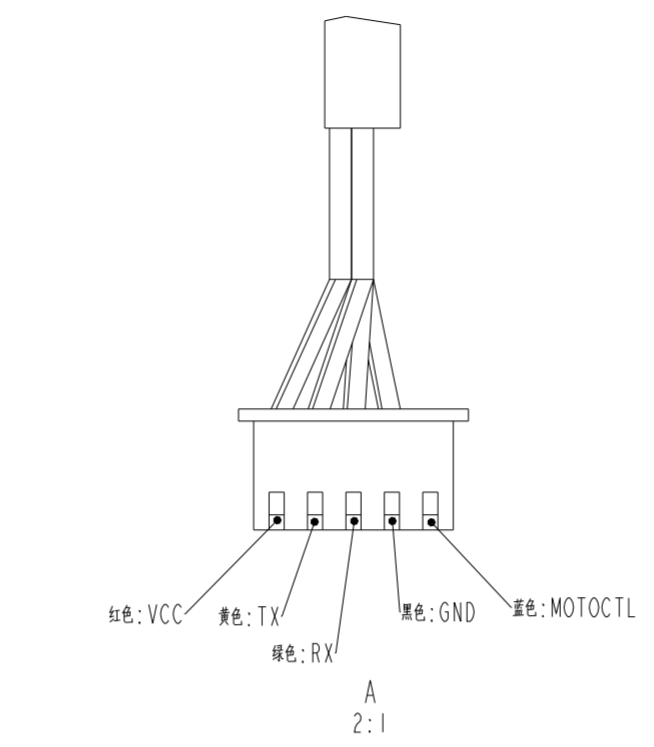
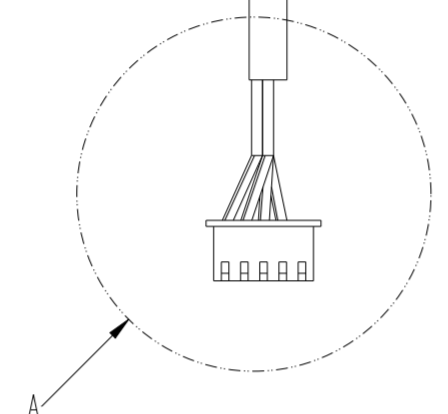
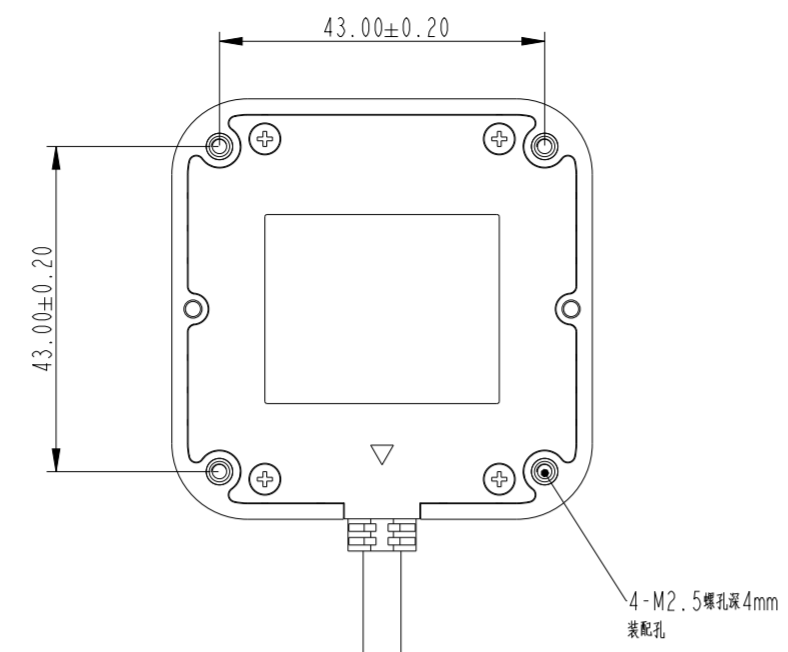


版本 / Rev.	日期 / DATE	说明 / DESCRIPTION	备注 / REMARK	批准 / APPROVE



材料 / MATERIAL	重量 / WEIGHT	数量 / QUANTITY 1 PCS.	SLAMTEC 上海思岚科技有限公司 Shanghai Slamtec Co., Ltd
表面处理 / FINISH	比例 / SCALE 1 / 1	料号 / PART NO.:	
选择 / SELECT V	单位 / UNIT MM	名称 / PART NAME:	图号 / DRAWING NO.:
尺寸 / DIM 公差 / TOL	A B C D EXTRA	项目 / PROJECT:	版本 / REV.:
~25	±0.05 ±0.08 ±0.10 ±0.20	设计 / DESIGNED:	检查 / CHECKED:
25-80	±0.08 ±0.12 ±0.20 ±0.30	批准 / APPROVED:	
80-250	±0.12 ±0.20 ±0.30 ±0.50		
250-500	±0.20 ±0.30 ±0.50 ±0.80		
500~	±0.30 ±0.50 ±0.80 ±1.20		