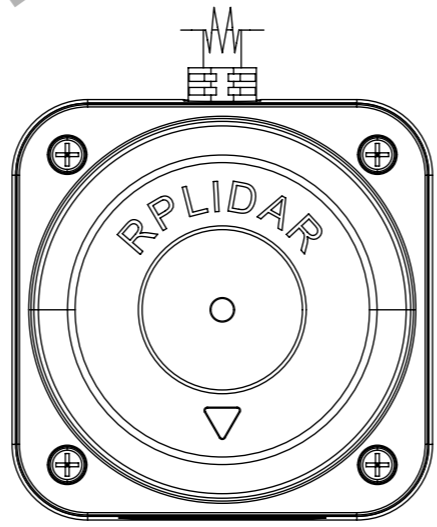
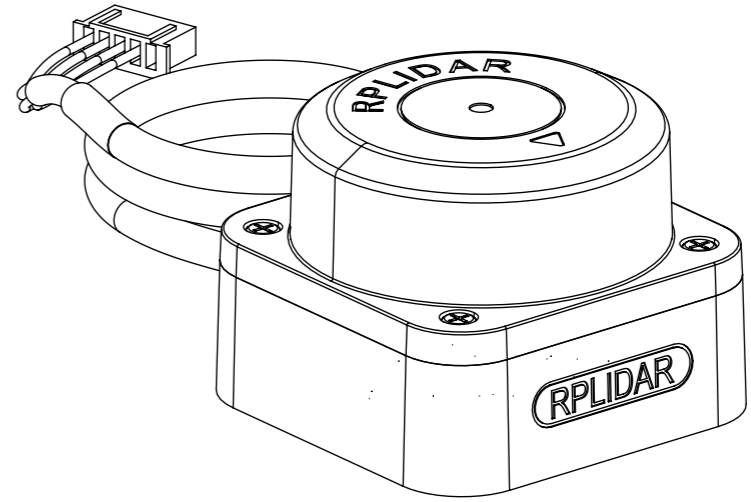
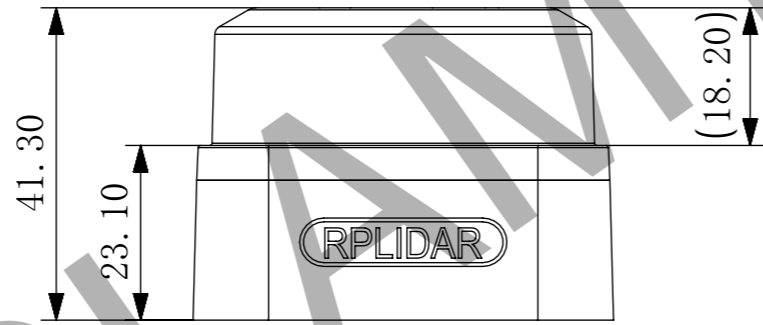
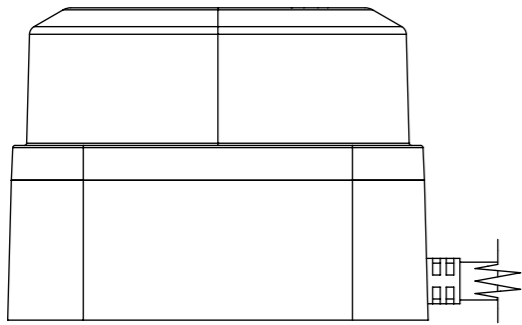
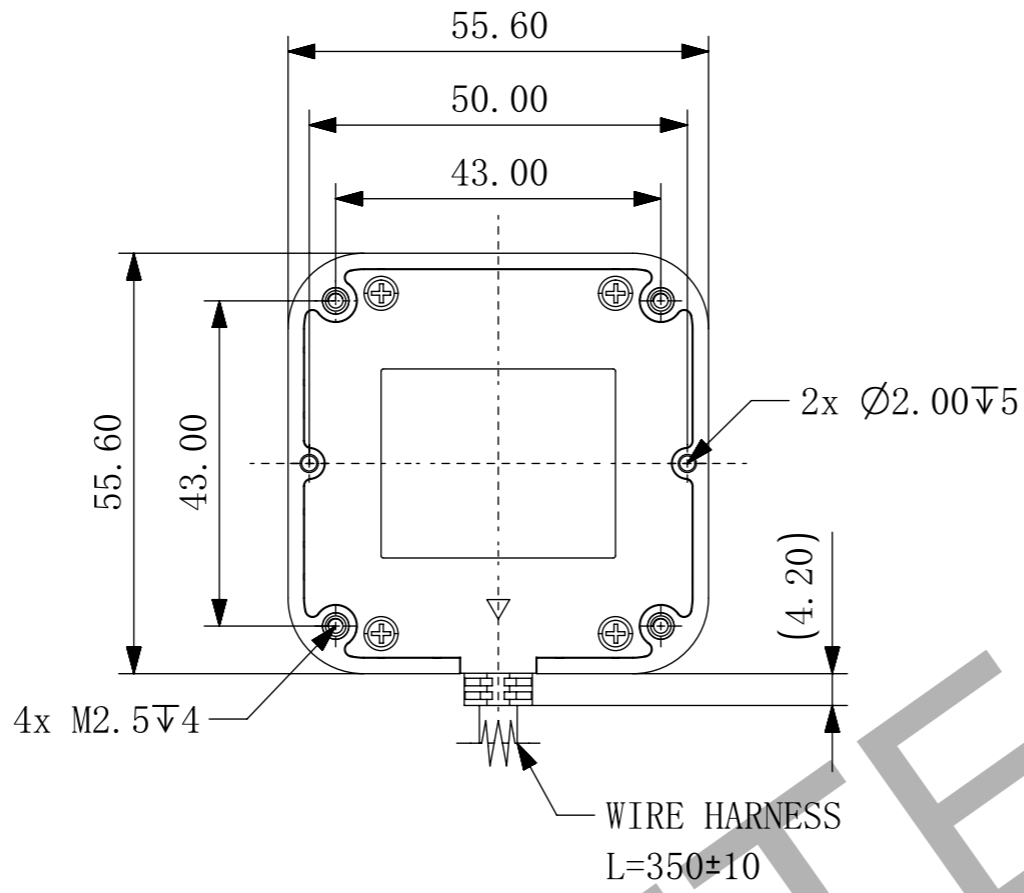


版本/Rev.	日期/DATE	说明/DESCRIPTION	备注/REMARK	批准/APPROVER
00	2023/10/07	首次发布		



Notes:  
 1. Unit: mm  
 2. Tolerance: ±0.2

比例/SCALE 1:1	<b>SLAMTEC</b> 上海思岚科技有限公司 Shanghai Slamtec Co., Ltd
单位/UNIT MM	
名称/PART NAME:	C1M1-机械尺寸
图号/DRAWING NO.:	C1M1-A000-00
See more products please visit <a href="http://www.SLAMTEC.COM">www.SLAMTEC.COM</a>	